

第11回西尾張少年サッカー3年生大会

◇ 予選リーグ

Aブロック		1 エルニーニョ美和	2 ジュネスSC	3 アレグリSC	4 犬山クラブ・A	5 一宮FC U-9・B	勝	負	分	勝点	得点	失点	得失	順位
1	エルニーニョ美和		○ 4 - 0	○ 6 - 0	○ 7 - 1	○ 3 - 2	4	0	0	12	20	3	17	1
2	ジュネスSC	● 0 - 4		○ 2 - 0	○ 3 - 0	● 1 - 2	2	2	0	6	6	6	0	3
3	アレグリSC	● 0 - 6	● 0 - 2		▲ 1 - 1	● 1 - 2	0	3	1	1	2	11	-9	5
4	犬山クラブ・A	● 1 - 7	● 0 - 3	△ 1 - 1		● 2 - 4	0	3	1	2	4	15	-11	4
5	一宮FC U-9・B	● 2 - 3	○ 2 - 1	○ 2 - 1	○ 4 - 2		3	1	0	9	10	7	3	2

PK アレグリSC 2-3 犬山クラブ・A

Bブロック		6 FC市江R	7 下津SSS	8 アクアJFC愛西・A	9 大里東SSS	10 一宮FC U-9・A	勝	負	分	勝点	得点	失点	得失	順位
6	FC市江R		○ 3 - 1	● 0 - 3	○ 6 - 1	● 0 - 1	2	2	0	6	9	6	3	3
7	下津SSS	● 1 - 3		● 1 - 2	● 1 - 2	● 1 - 2	0	4	0	0	4	9	-5	5
8	アクアJFC愛西・A	○ 3 - 0	○ 2 - 1		○ 5 - 0	○ 3 - 2	4	0	0	12	13	3	10	1
9	大里東SSS	● 1 - 6	○ 2 - 1	● 0 - 5		● 1 - 4	1	3	0	3	4	16	-12	4
10	一宮FC U-9・A	○ 1 - 0	○ 2 - 1	● 2 - 3	○ 4 - 1		3	1	0	9	9	5	4	2

Cブロック		11 AISAI FC	12 アクアJFC愛西・B	13 尾西FC	14 尾西SS	15 五条クラブ甚南	勝	負	分	勝点	得点	失点	得失	順位
11	AISAI FC		● 2 - 3	● 0 - 3	▲ 2 - 2	○ 3 - 1	1	2	1	4	7	9	-2	3
12	アクアJFC愛西・B	○ 3 - 2		● 0 - 2	○ 3 - 2	○ 3 - 1	3	1	0	9	9	7	2	2
13	尾西FC	○ 3 - 0	○ 2 - 0		○ 4 - 0	○ 2 - 0	4	0	0	12	11	0	11	1
14	尾西SS	△ 2 - 2	● 2 - 3	● 0 - 4		▲ 2 - 2	0	2	2	3	6	11	-5	4
15	五条クラブ甚南	● 1 - 3	● 1 - 3	● 0 - 2	△ 2 - 2		0	3	1	2	4	10	-6	5

PK 尾西SS 4-5 五条クラブ甚南

PK AISAI FC 1-3 尾西SS

Dブロック		16 弥富JSS	17 NPFC	18 祖父江少年SC・B	19 アシストFC	20 岩倉FCフォルテ	勝	負	分	勝点	得点	失点	得失	順位
16	弥富JSS		○ 4 - 0	○ 2 - 0	○ 5 - 0	○ 2 - 0	4	0	0	12	13	0	13	1
17	NPFC	● 0 - 4		● 0 - 1	○ 4 - 1	△ 2 - 2	1	2	1	5	6	8	-2	3
18	祖父江少年SC・B	● 0 - 2	○ 1 - 0		○ 1 - 0	○ 3 - 2	3	1	0	9	5	4	1	2
19	アシストFC	● 0 - 5	● 1 - 4	● 0 - 1		▲ 1 - 1	0	3	1	1	2	11	-9	5
20	岩倉FCフォルテ	● 0 - 2	▲ 2 - 2	● 2 - 3	△ 1 - 1		0	2	2	3	5	8	-3	4

PK アシストFC 1-2 岩倉FCフォルテ

PK NPFC 2-0 岩倉FCフォルテ

Eブロック		21 津島SSS	22 一宮TC	23 尾張クラブヴェルメーニ・B	24 美和AFC	25 モノリスFC・A	勝	負	分	勝点	得点	失点	得失	順位
21	津島SSS		▲ 1 - 1	○ 2 - 1	○ 7 - 1	● 0 - 8	2	1	1	7	10	11	-1	3
22	一宮TC	△ 1 - 1		○ 2 - 0	○ 11 - 0	△ 1 - 1	2	0	2	10	15	2	13	2
23	尾張クラブヴェルメーニ・B	● 1 - 2	● 0 - 2		○ 1 - 0	● 0 - 5	1	3	0	3	2	9	-7	4
24	美和AFC	● 1 - 7	● 0 - 11	● 0 - 1		● 0 - 12	0	4	0	0	1	31	-30	5
25	モノリスFC・A	○ 8 - 0	▲ 1 - 1	○ 5 - 0	○ 12 - 0		3	0	1	10	26	1	25	1

PK 津島SSS 1-3 一宮TC

PK 一宮TC 2-1 モノリスFC・A

Fブロック		26	27	28	29	30	勝	負	分	勝点	得点	失点	得失	順位
		FCLレジェンドK	SAKURA FC	稲沢FC	愛知FC一宮	尾張クラブヴェルメーニア								
26	FCLレジェンドK		● 0 - 3	● 1 - 3	● 0 - 4	● 0 - 4	0	4	0	0	1	14	-13	5
27	SAKURA FC	○ 3 - 0		○ 6 - 0	○ 5 - 1	○ 4 - 0	4	0	0	12	18	1	17	1
28	稲沢FC	○ 3 - 1	● 0 - 6		● 2 - 3	● 1 - 5	1	3	0	3	6	15	-9	4
29	愛知FC一宮	○ 4 - 0	● 1 - 5	○ 3 - 2		● 0 - 2	2	2	0	6	8	9	-1	3
30	尾張クラブヴェルメーニア	○ 4 - 0	● 0 - 4	○ 5 - 1	○ 2 - 0		3	1	0	9	11	5	6	2

Gブロック		31	32	33	34	35	勝	負	分	勝点	得点	失点	得失	順位
		FC市江Z	モノリスFC・B	ドルフィンFC	FCディバイン・A	犬山クラブ・B								
31	FC市江Z		△ 1 - 1	○ 2 - 1	△ 1 - 1	○ 5 - 0	2	0	2	10	9	3	6	2
32	モノリスFC・B	▲ 1 - 1		● 2 - 3	● 1 - 5	○ 4 - 0	1	2	1	4	8	9	-1	4
33	ドルフィンFC	● 1 - 2	○ 3 - 2		● 0 - 8	○ 3 - 2	2	2	0	6	7	14	-7	3
34	FCディバイン・A	▲ 1 - 1	○ 5 - 1	○ 8 - 0		○ 3 - 0	3	0	1	10	17	2	15	1
35	犬山クラブ・B	● 0 - 5	● 0 - 4	● 2 - 3	● 0 - 3		0	4	0	0	2	15	-13	5

PK FC市江Z 3-2 モノリスFC・B

PK FC市江Z 3-1 FCディバイン・A

Hブロック		36	37	38	39	40	勝	負	分	勝点	得点	失点	得失	順位
		祖父江少年SC・A	FCディバイン・B	AMA FC	木曾川FC	大治SSS								
36	祖父江少年SC・A		○ 4 - 0	○ 2 - 0	○ 3 - 0	○ 1 - 0	4	0	0	12	10	0	10	1
37	FCディバイン・B	● 0 - 4		△ 0 - 0	▲ 0 - 0	△ 0 - 0	0	1	3	5	0	4	-4	3
38	AMA FC	● 0 - 2	▲ 0 - 0		△ 1 - 1	● 0 - 1	0	2	2	3	1	4	-3	4
39	木曾川FC	● 0 - 3	△ 0 - 0	▲ 1 - 1		● 2 - 3	0	2	2	3	3	7	-4	5
40	大治SSS	● 0 - 1	▲ 0 - 0	○ 1 - 0	○ 3 - 2		2	1	1	7	4	3	1	2

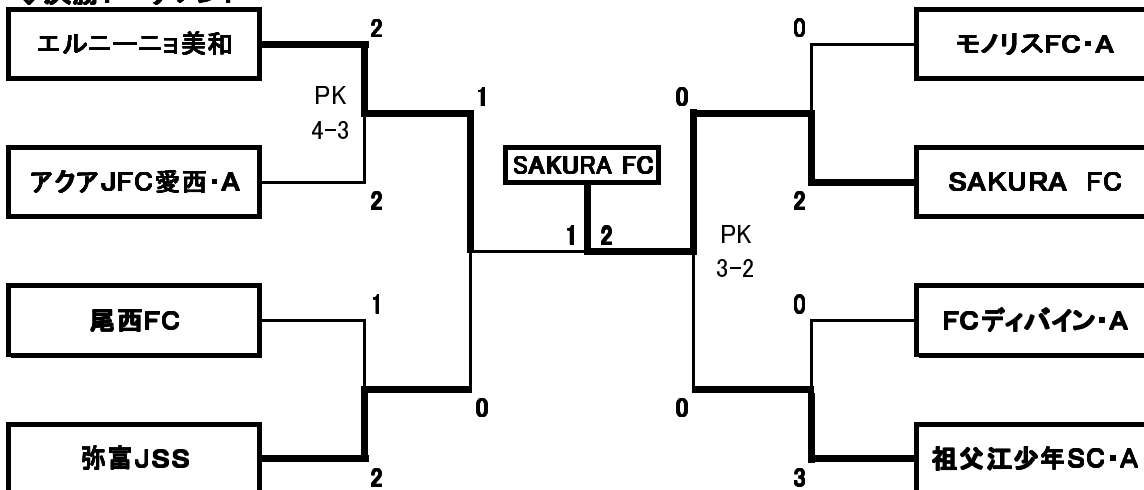
PK FCディバイン・B 2-1 AMA FC

PK AMA FC 2-1 木曾川FC

PK FCディバイン・B 1-2 木曾川FC

PK FCディバイン・B 3-2 大治SSS

◇決勝トーナメント



優勝
準優勝
3位
"

SAKURA FC
エルニーニョ美和
弥富JSS
祖父江少年SC・A